

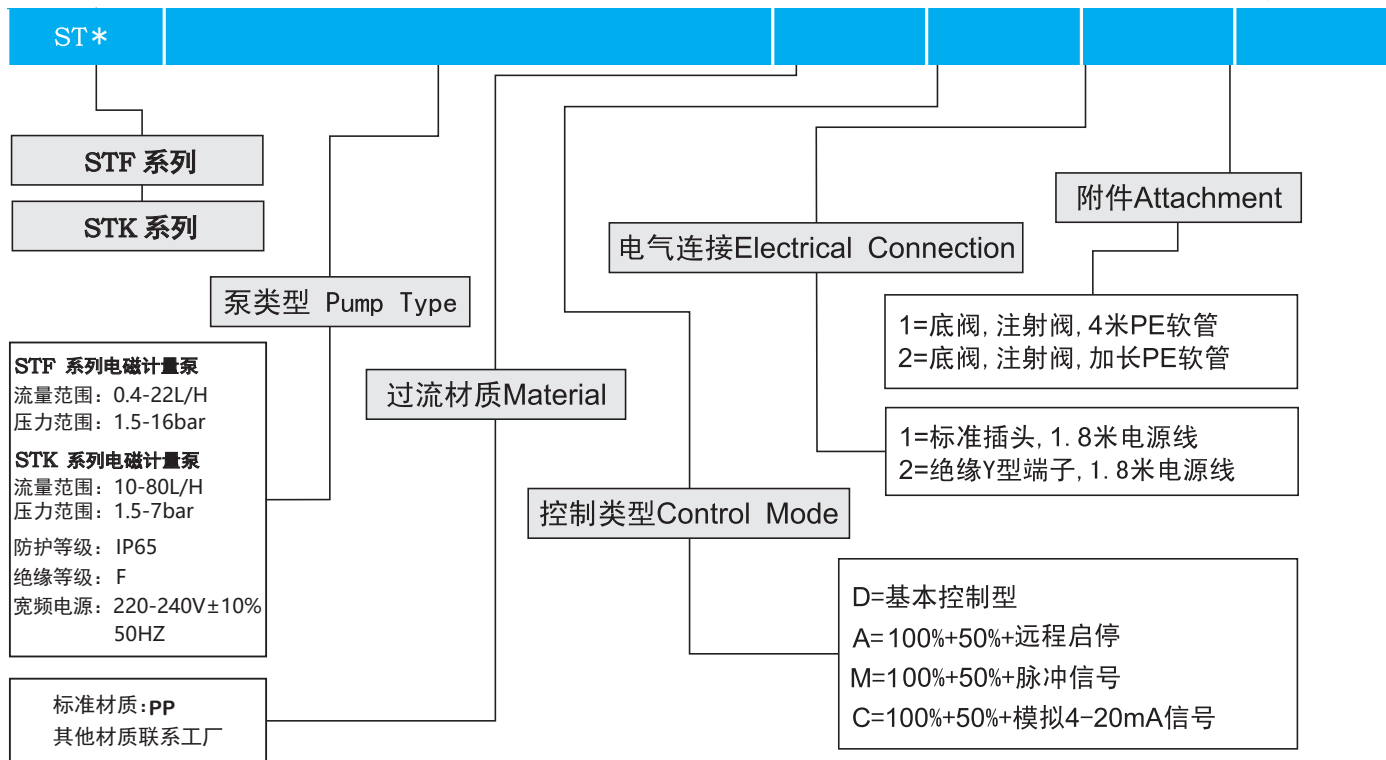
SUNRELAND

胜瑞兰

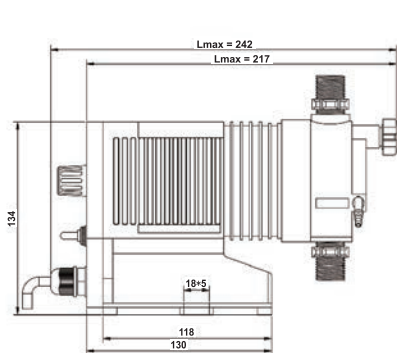
α -Mag STF & STK 系列电磁计量泵



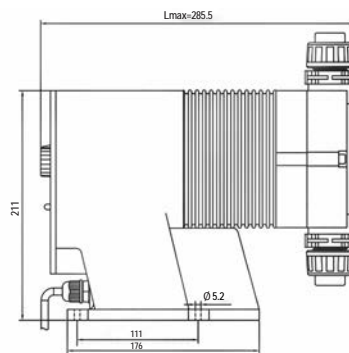
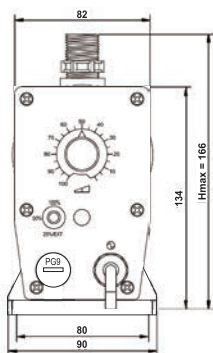
STF & STK系列电磁式计量泵 STF & STK Series Electronic Metering Pump



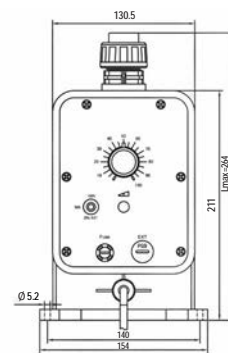
安装尺寸图 Dimensions



STF系列 单位:mm



STK系列 单位:mm



标准配置 Standard Configuration

- ① PE软管
- ② 配重块
- ③ 底阀过滤器
- ④ 注射阀



技术参数表 Technical Data				
型号 Model	压力 (巴) Pressure(Bar)	流量 (升/小时) Flow(L/H)	冲程频率 (次/分钟) Speed(Strokes/Min)	连接尺寸 (英寸) Connection Size(Inch)
STF002	16	0.4	60	3/8 " *1/4"
STF003	16	0.6	90	3/8 " *1/4"
STF004	16	0.8	120	3/8 " *1/4"
STF005	12	0.6	90	3/8 " *1/4"
STF006	12	0.8	120	3/8 " *1/4"
STF101	12	1.2	180	3/8 " *1/4"
STF103	8	3	90	3/8 " *1/4"
STF104	8	4	120	3/8 " *1/4"
STF105	8	6	180	3/8 " *1/4"
STF106	3	5.5	90	3/8 " *1/4"
STF108	3	7.3	120	3/8 " *1/4"
STF111	3	11	180	3/8 " *1/4"
STF113	1.5	11	90	3/8 " *1/4"
STF115	1.5	14.5	120	3/8 " *1/4"
STF117	1.5	22	180	3/8 " *1/4"
STK010	7	10	60	3/8 " *1/4"
STK015	7	15	90	3/8 " *1/4"
STK020	7	20	120	3/8 " *1/4"
STK116	4	16	60	3/8 " *1/4"
STK124	4	24	90	3/8 " *1/4"
STK132	4	32	120	3/8 " *1/4"
STK240	1.5	40	60	DN15硬管
STK260	1.5	60	90	DN15硬管
STK280	1.5	80	120	DN15硬管

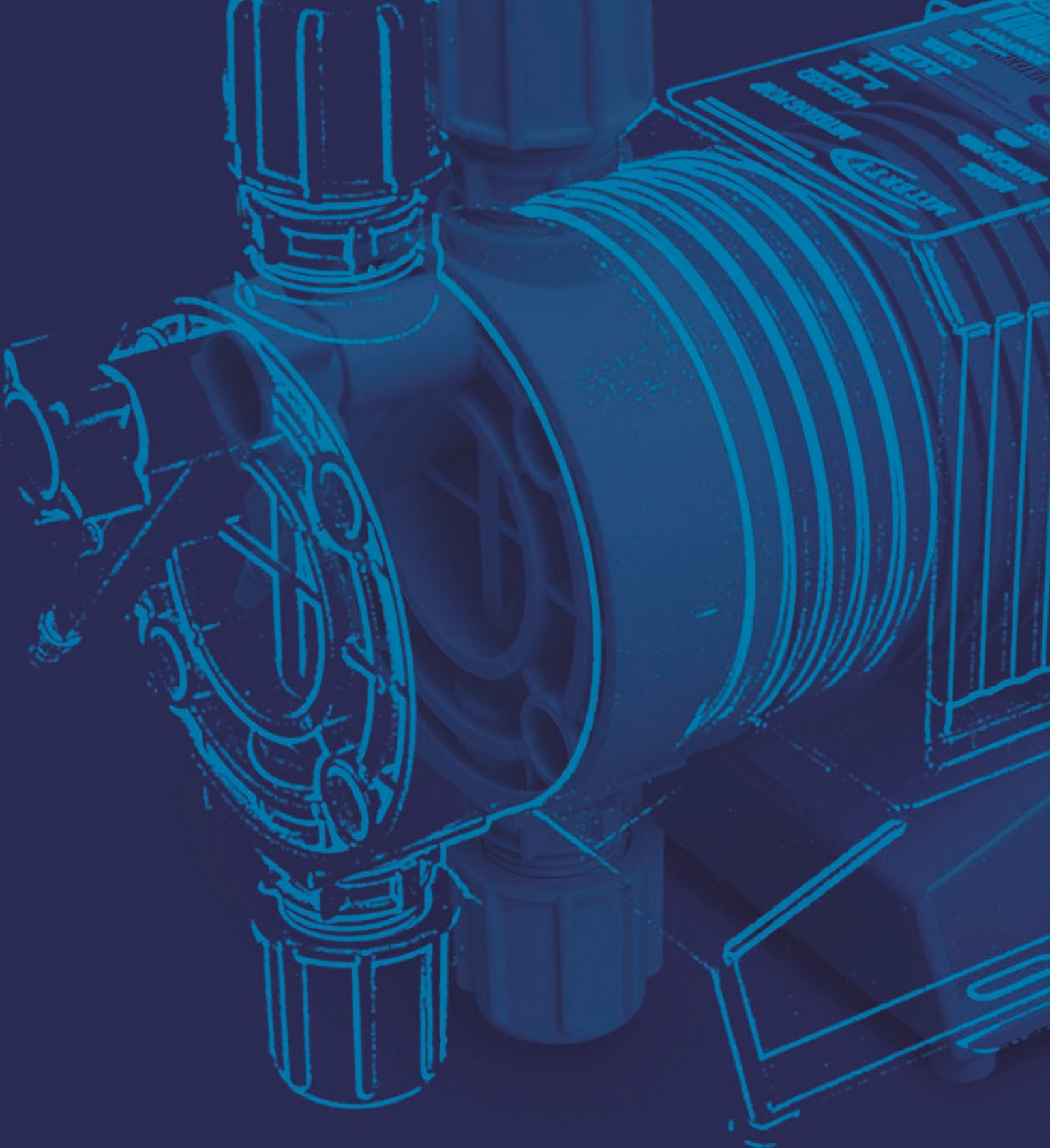
过流部件材料表 Liquid Ends Material		
名称 Component	标准材质 Standard	可选材质 Optional
泵头 Pumphead	PP	/
隔膜 Diaphragm	PTFE	/
阀体 Valve body	PP	/
阀球 Valve ball	Ceramics	PTFE
阀座 Valve seat	PTFE	/
阀弹簧 Valve spring	Hastelloy	/
密封件 Seals	FPM	EPDM

特点 Design Features

- ☆ 电磁驱动隔膜计量泵
- ☆ 特殊散热设计, 24小时连续工作
- ☆ 高精度计量, 性能稳定
- ☆ 计量精度: 稳态±2%
- ☆ 品质卓越, 价格适合
- ☆ 精致轻巧, 耐腐蚀性能
- ☆ 多种控制方式: 冲程在0-100%连续调节(最佳流量调节范围30-100%)
 - 1、手动冲程调节再含有三种固定频率调节: 100%、50%、25%。
 - 2、脉冲信号控制: 100%、50%+外部脉冲信号控制。
 - 3、外部模拟4-20mA控制: 100%、50%+外部模拟信号(4-20mA)电流信号控制。

适用范围 Applications

- | | |
|-------------------------------|---------------------|
| 化工业 Chemical Industries | 水处理 Water Treatment |
| 制药业 Medical Industries | 饮用水 Drinking Water |
| 实验室 Laboratories and Analysis | 消毒 Disinfection |
| 泳池 Swimming Pools | 反渗透 Reverse Osmosis |



SUNRELAND

胜瑞兰工业设备(苏州)有限公司
SUNRELAND INDUSTRIAL EQUIPMENT (SUZHOU) CO., LTD.

地址：苏州工业园区双马街2号星华产业园8号楼

电话：0512-87181258 传真：0512-87181260

网站：www.sunreland.com.cn



微信公众号 SUNRELAND-PUMPS



网站 www.sunreland.com.cn